



## 5V USB输入,最大1.5A充电电流,带NTC,双节锂电升压充电管理电路

### 概要

CS5090E是一款5V输入,最大1.5A充电电流,支持双节锂电池串联应用,锂离子电池的升压充电管理IC.CS5090E集成功率MOS,采用异步开关架构,使其在应用时仅需极少的外围器件,可有效减少整体方案尺寸,降低BOM成本.CS5090E的升压开关充电转换器的工作频率为500KHz,转换效率为90%。CS5090E输入电压为5V,内置自适应环路,可智能调节充电电流,防止拉挂适配器输出可匹配所有适配器。CS5090E提供了纤小的ESOP8L封装类型供客户选择,其额定的工作温度范围为-40°C至85°C。

### 描述

- USB 5V输入异步开关升压充电
- 工作电压3.5~18V,内部集成高压晶体管
- 最大1.5A充电电流,充电电流外部电阻可调
- NTC功能
- 升压充电效率90%
- 自动电量平衡功能,可为串联电池分别充电
- 自动调节输入电流,匹配所有适配器
- 支持LED充电状态指示
- 内置功率MOS
- 500KHz开关频率,可支持2.2uH 电感
- 输出过压,短路保护
- 输入欠压,过压保护
- IC过温保护
- ESD 4KV

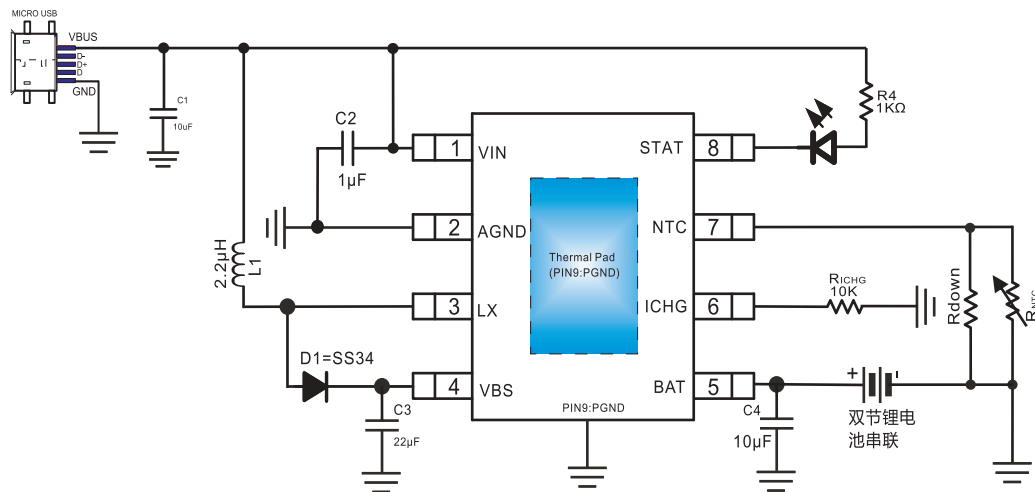
### 封装

- ESOP8L

### 应用

- 蓝牙音箱
- 电子烟
- 对讲机
- POS机
- 锂电池包
- 玩具

### 典型应用图

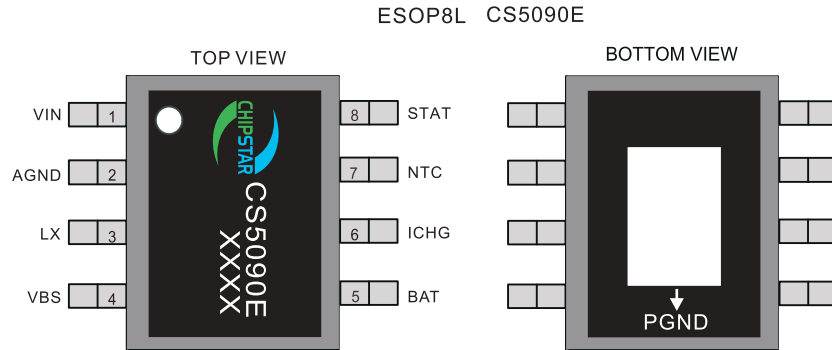


CS5090E应用电路图

备注: L1为饱和电流3.5A,CD54的功率电感  
SS34为低压肖特基二极管

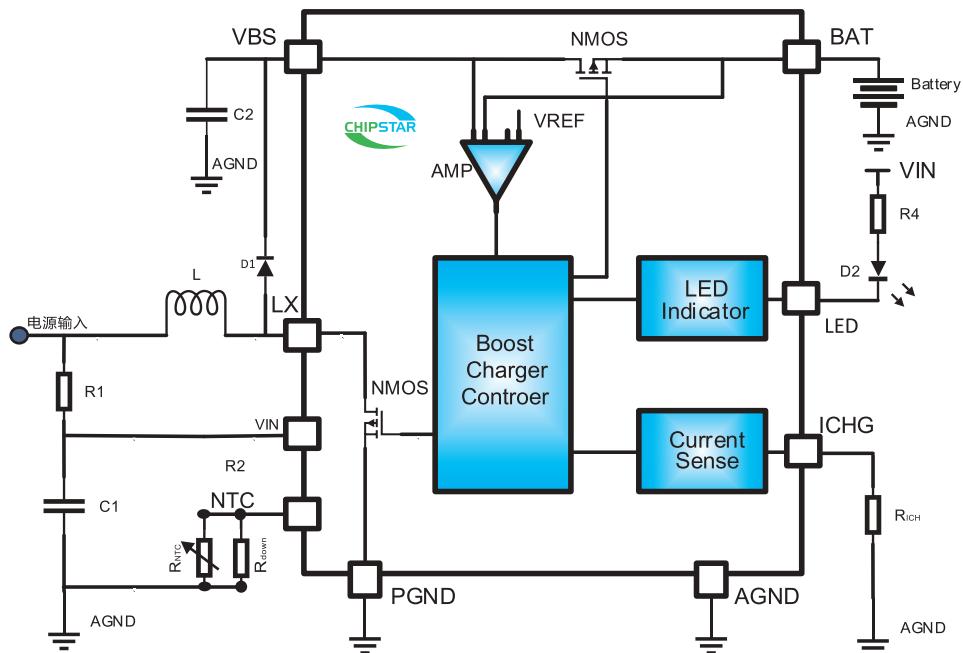


## 引脚排列以及定义



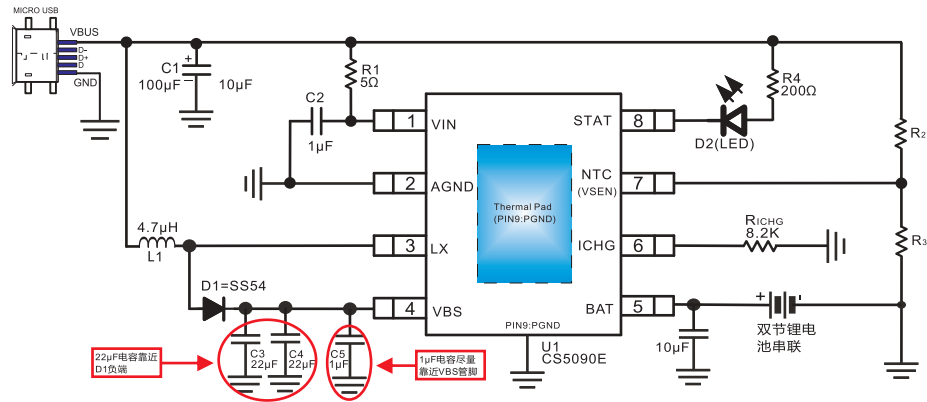
CS5090E管脚	说明	输入/输出	功能
1	VIN	电源	电源
2	AGND	地	模拟地
3	LX	输入	开关节点,电感连接端
4	VBS	输出	Boost升压输出端
5	BAT	电源	电池连接端
6	ICHG	输入	充电电流控制端口,通过与GND连接电阻大小控制电流
7	NTC	输入	热敏电阻输入端,通过外接热敏电阻检测电池温度
8	STAT	输出	充电状态指示端口
Thermal PAD	PGND	地	功率地

## 功能框图





CS5090E 兼容CS5080E的设计 (不带NTC功能)



CS5090E充电线路图

极限参数表<sup>1</sup>

参数	描述	数值	单位
$V_{DD}$	无信号输入时供电电源	20.0	V
$V_I$	输入电压	-0.3 to $V_{DD}+0.3$	V
$T_J$	结工作温度范围	-40 to 150	°C
$T_{SDR}$	引脚温度 (焊接10秒)	260	°C
$T_{STG}$	存储温度范围	-65 to 150	°C


推荐工作环境

参数	描述	数值	单位
$V_{DD}$	输入电压	3.5~18	V
$T_A$	环境温度范围	-40~85	°C
$T_j$	结温范围	-40~125	°C

热效应信息<sup>2</sup>

参数	描述	数值	单位
$\theta_{JA}(ESOP8)$	封装热阻---芯片到环境热阻	40	°C/W

订购信息

产品型号	封装形式	器件标识	包装类型	数量
CS5090E	ESOP-8L		管装	100 units

ESD 范围

ESD 范围HBM(人体静电模式) ----- ±4kV  
ESD 范围MM(机器静电模式) ----- ±400V

1. 上述参数仅仅是器件工作的极限值, 不建议器件的工作条件超过此极限值, 否则会对器件的可靠性及寿命产生影响, 甚至造成永久性损坏。
2. PCB板放置CS5090E的地方, 需要有散热设计, 使得CS5090E底部的散热片和PCB板的散热区域相连, 并通过过孔和地相连。

电气参数：（除特殊说明外， $V_{IN}=5V$ ， $R_{ICHG}=10K\Omega$ ， $L=2.2\mu H$ ）

参数	描述	测试条件	最小值	典型值	最大值	单位
$V_{IN}$	电源电压		3.5		18.0	V
$V_{UVLO}$	电源欠压保护阈值电压	VIN 下降		3.6		V
$\Delta V_{UVLO}$	电源欠压保护置回			150		mV
$V_{OVP}$	电源过压保护阈值	VIN 上升		6		V
$\Delta V_{OVP}$	电源过压保护置回	VIN 上升保护后下降		200		mV
$I_{DD}$	芯片静态电流			1		mA
$I_{BAT}$	电池漏电电流	充电完成		10		$\mu A$
		$V_{IN}=0V$ $V_{BAT}=8.4V$		10		
$V_{CV}$	充电浮充电压		8.36	8.40	8.44	V
$\Delta V_{RCH}$	Recharge 电压			200		mV
$V_{TRK}$	涓流截止电压			5.6		V
$V_{SHORT}$	电池短路阈值			2		V
$V_{TRON}$	BLOCK 管完全导通电压	$V_{BAT}>V_{TRK}$ $V_{TRON}=V_{BAT}-V_{IN}$		150		mV
$f_{SW}$	开关频率			500K		Hz
$R_{NFET}$	开关 NMOS 导通阻抗			70		$m\Omega$
$R_{PFET}$	BLOCK NMOS 导通阻抗			70		$m\Omega$
$V_{OVPB}$	BAT 端过压保护电压			9.06		V
$I_{CC}$	恒流模式充电电流	$R_{ICHG}=10K$ ， $V_{IN}=5V$		1	1.5	A
$I_{TC}$	涓流模式充电电流			120		mA
$I_{BS}$	短路模式充电电流			75		mA
$I_{TERM}$	终止充电电流			100		mA

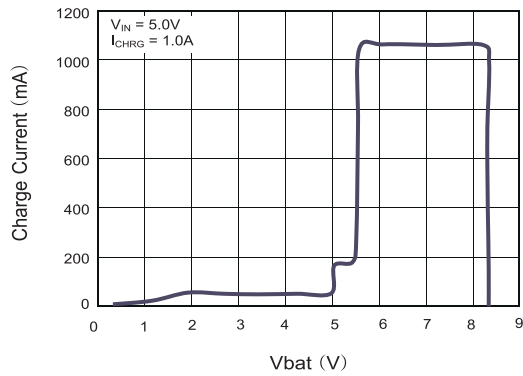


电气参数：( 除特殊说明外， $V_{IN}=5V$ ， $R_{ICHG}=10K\Omega$ ， $L=2.2\mu H$  )

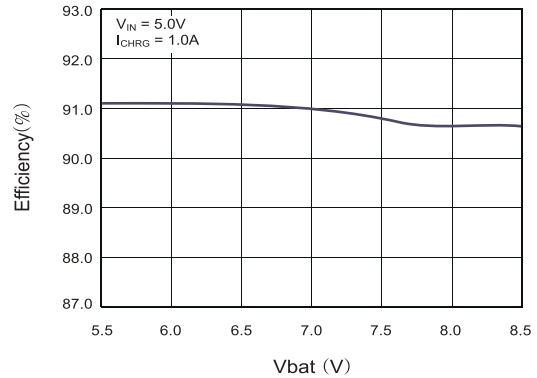
参数	描述	测试条件	最小值	典型值	最大值	单位
$A_I$	电流放大倍数	$A_I=I_{CC}/I_{CHG}$		10000		
$V_{ICHG}$	ICHG 端恒流模式钳位电压			1		V
$I_{NTC}$	NTC 端口输出电流		18	20	22	$\mu A$
$V_{NTCH}$	NTC 端高温阈值			0.38		V
$V_{NTCL}$	NTC 端低温阈值			1.44		V
$V_{NTCF}$	禁用 NTC 功能			$\geq 1.8$		V
$T_{SD}$	热保护温度			140		$^{\circ}C$
$\Delta T$	温度保护置回			30		$^{\circ}C$
TMR <sub>TC</sub>	TC 阶段充电时间限制			12		Hour
TMR <sub>CC/CV</sub>	CC/CV 阶段充电时间限制			20		Hour

Typical Operating Characteristics ( $T_A=25^{\circ}C$ , unless otherwise noted )

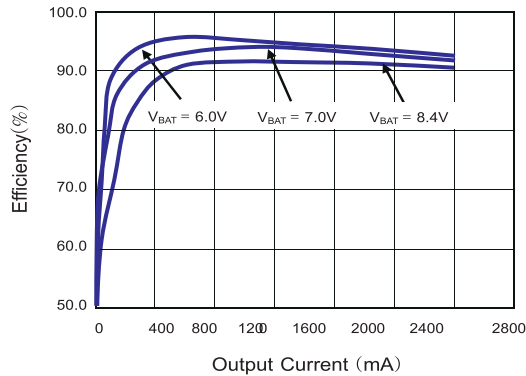
Battery Charge V/I Profile



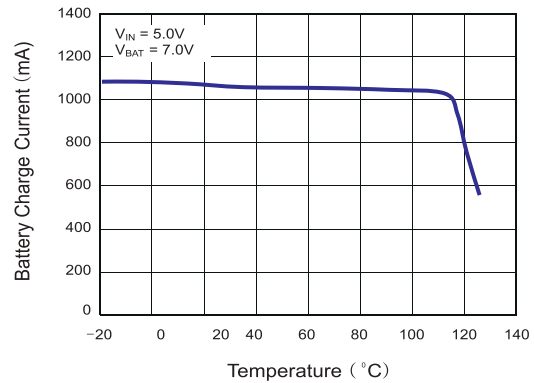
Charge Efficiency



Discharge Efficiency



Battery Charge Current vs. Junction Temperature





## CS5090E应用要点

### 功能简介

CS5090E是一款3.5V-18V输入，最大支持1.5A充电电流，双节锂电池/锂离子电池充电的异步升压充电控制器。该升压开关充电转换器的工作频率为500KHz，并具有完善的充电保护功能。芯片可以通过方便地调节外部电阻的阻值来改变充电电流的大小。针对不同种类的适配器，芯片内置自适应电流调节环路，智能调节充电电流大小，从而防止充电电流过大而拉挂适配器的现象。该芯片将功率管内置从而实现较少的外围器件并节约系统成本。

### 充电过程

CS5090E采用完整的CC/CV充电模式。当双节锂电池电压小于2V，系统以1/20 I<sub>CC</sub>对电池充电。当双节锂电池电压大于2V而小于5.6V，系统以1/10 I<sub>CC</sub>对电池充电。当双节锂电池电压大于5.6V，系统进入恒流充电模式。当电池电压接近8.4V时，系统进入恒压模式。进入恒压模式后，如果充电电流小于100mA，系统会停止充电。当电池充满后，如果电池电压又跌落至8.2V以下，系统会重新开启给电池充电。

### 保护功能

CS5090E具有完善的电池充电保护功能。当芯片出现输入端过压，输出端过压和过温状态，升压充电功能会立即关闭。当电池电压低于V<sub>SHORT</sub>，输出欠压保护功能开启，主功率管首先关闭，Block管会进入线性模式，并以1/20 I<sub>CC</sub>的充电电流给电池充电；当电池电压高于V<sub>SHORT</sub>，输出短路保护功能关闭。

### 自适应输入电流限制功能

CS5090E内置特殊的环路可以自动调节充电电流的大小从而保护输入直流电源进入过驱动状态。因为大的充电电流会导致输入电源电压的下降，随着电源电压的下降，内部自适应环路运放的输入端也随之下降。当降低到内部基准值时，内置的自适应环路就会自动调节系统占空比从而减小充电电流的大小以减小输入电源的驱动压力，从而使输出电压被固定在4.5V。

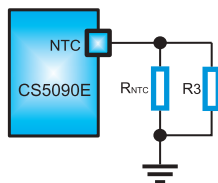
### 充电LED指示

- 充电过程常亮，充完后灭掉
- 当出现输入过压，输出端欠压和过压，NTC端口检测到电池温度异常，输出短路，充电时间超时或芯片过温情况时，以1.6Hz的频率闪烁。

### NTC电阻设定

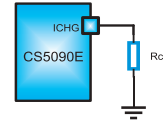
CS5090E在电池充电时支持NTC保护功能，通过NTC引脚检测电池温度的高低，其具体应用如下图所示。当检测温度超过设定的窗口值时，系统会停止充电。如果不需要NTC功能，需要将该引脚接大于1.84V的高电平。其工作方式为从NTC引脚输出恒定20μA电流，NTC上外接电阻到GND，通过该电流在电阻上产生的压降来判断电池的温度范围，其内部温度过低判断点为1.44V，温度过高判断点为0.38V。以下取值可供参考：R<sub>NTC</sub>=100KΩ 热敏电阻 (B=4000)，R<sub>3</sub>=82KΩ，对应的温度和NTC端的电压如下图所示：

温度 (°C)	内部判断电压(V)
-10	1.44
60	0.38



### IC<sub>CHG</sub> 端电阻的计算

IC<sub>CHG</sub>端电阻的值反映充电电流的大小，根据不同的应用场合可以方便的通过调节IC<sub>CHG</sub>端电阻R<sub>CS</sub>的阻值来确定充电电流的大小，具体电路如下图所示：



恒流充电阶段充电电流的大小I<sub>CC</sub>和R<sub>CS</sub>的关系通过以下公式确定：

$$I_{CC} = \frac{1 * 10000}{R_{CS}}$$

### 电感的选择

在选用电感式需要考虑以下因素：

- 要确定电感的纹波电流。一般建议的电感纹波电流为电感平均电流的40%，其计算公式为：

$$L = \left( \frac{V_{IN}}{V_{OUT}} \right)^2 * \frac{V_{OUT} - V_{IN}}{I_{CC} * F_{SW} * 40\%}$$

F<sub>SW</sub>为开关频率，I<sub>CC</sub>设定的充电电流，CS5090E对于不同的纹波幅值具有相当大适应性，所以最终电感的取值即便稍微和计算值有所偏差，也不会影响系统整体的工作性能。

- 所选电感的饱和电流大小在全负载范围内一定要大于系统工作时电感的峰值电流。

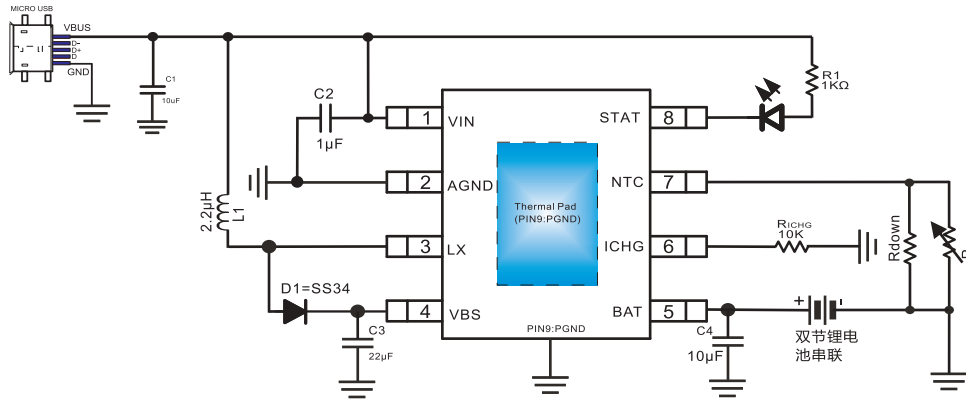
$$I_{SAT.MIN} > \frac{V_{IN}}{V_{OUT}} * I_{CC} + \left( \frac{V_{IN}}{V_{OUT}} \right)^2 * \frac{V_{OUT} - V_{IN}}{2 * F_{SW} * L}$$

- 电感在特定系统工作频率下的DCR和磁芯损耗必须尽量低以获得较好的系统效率。

- 我们推荐使用感值为2.2μH，饱和电流为3.5A，CD54功率电感。



CS5090E 充电模块线路, BOM以及PCB



CS5090E充电线路图

BOM

序号	元件名称	型号&规格	单位	用量	位置	备注
1	IC	CS5090E	PCS	1	U1	
2	贴片电阻	0805 5Ω 5%	PCS	1	R1	用于调节LED灯的亮度
3	贴片电阻	0603	PCS	1	R <sub>down</sub>	NTC端分压电阻
4	贴片电阻	NTC电阻	PCS	1	R <sub>NTC</sub>	NTC端分压电阻
5	ICHG电阻	0603 8.2KΩ1%	PCS	1	R <sub>ICHG</sub>	调节充电电流
6	贴片电容	0805 10μF@X5R16V	PCS	2	C1, C4	
7	贴片电容	0603 1μF@X5R 16V	PCS	1	C2	
8	贴片电容	0805 22μF@X5R16V	PCS	1	C3	
9	贴片LED	0603	PCS	1	D2	
10	贴片二极管	SS54	PCS	1	D1	低压降肖特基二极管
11	电感	CD54	PCS	1	L1	顺络SWPA5040,感值2.2uH

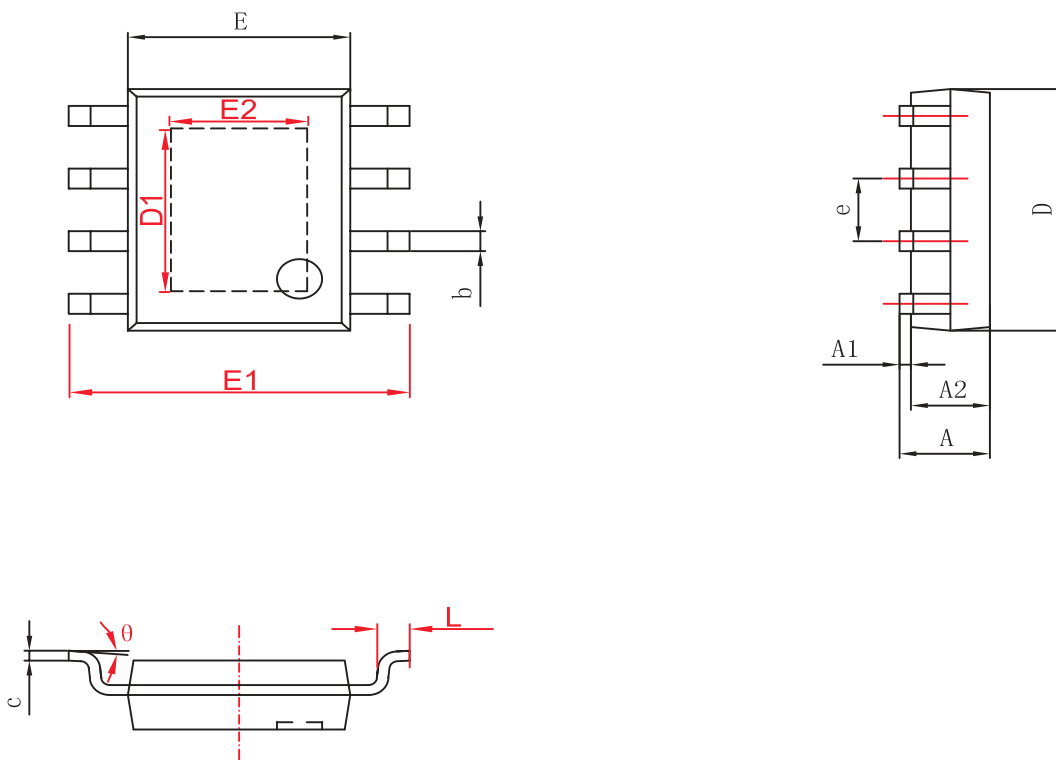
CS5090E PCB 注意事项

- 电源走线应尽可能的宽,应单独从电源走线为CS5090E供电.
- BOOST模块主要的电流回路走线应该短而粗
- LX走线尽量短,以减少EMI
- 电感和肖特基的应该直接相连,连线短而粗,避免过孔跳线.
- 电源端的电容应尽可能的靠近芯片放置
- 芯片的底部散热片是功率地,应于大片的的地相连,底部散热片一定要与地可靠焊接.



封装信息

CS5090E ESOP8L



字符	Dimensions In Millimeters		Dimensions In Inches	
	Min	Max	Min	Max
A	1.350	1.750	0.053	0.069
A1	0.050	0.150	0.004	0.010
A2	1.350	1.550	0.053	0.061
b	0.330	0.510	0.013	0.020
c	0.170	0.250	0.006	0.010
D	4.700	5.100	0.185	0.200
D1	3.202	3.402	0.126	0.134
E	3.800	4.000	0.150	0.157
E1	5.800	6.200	0.228	0.244
E2	2.313	2.513	0.091	0.099
e	1.270(BSC)		0.050(BSC)	
L	0.400	1.270	0.016	0.050
θ	0°	8°	0°	9°

Notes:

- (1) 所有尺寸都为毫米
- (2) 参考JEDEC MO-187标准